

Phase 9 : montage du disque de frein et de la roue avant droite

Dans ce numéro, vous installerez le disque de frein avant droit sur le moyeu de roue, et fixerez la roue sur le moyeu.



Liste des pièces :

- 9A** Porte-fusée avant droit
- 9B** Étrier de frein à disque
- 9C** Flasque de protection intérieure
- 9D** Disque de frein
- DS31** Deux* vis PB de 1,8 x 4,0 mm
- DS04** Deux* vis PWM de 2,3 x 3,0 mm

* Pièce de rechange comprise

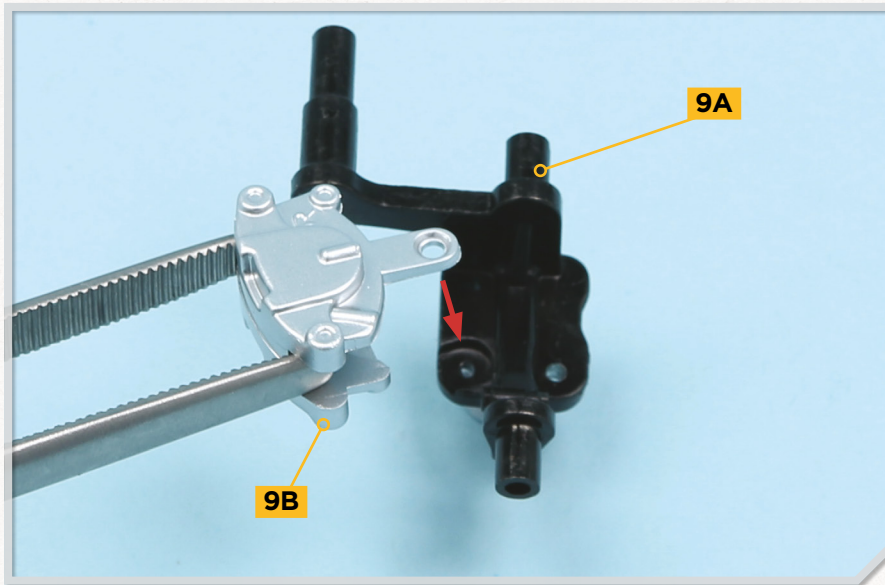
PB = tête ronde pour plastique

PWM = tête à collerette pour métal

Zone du montage



Phase 9 : montage du disque de frein et de la roue avant droite

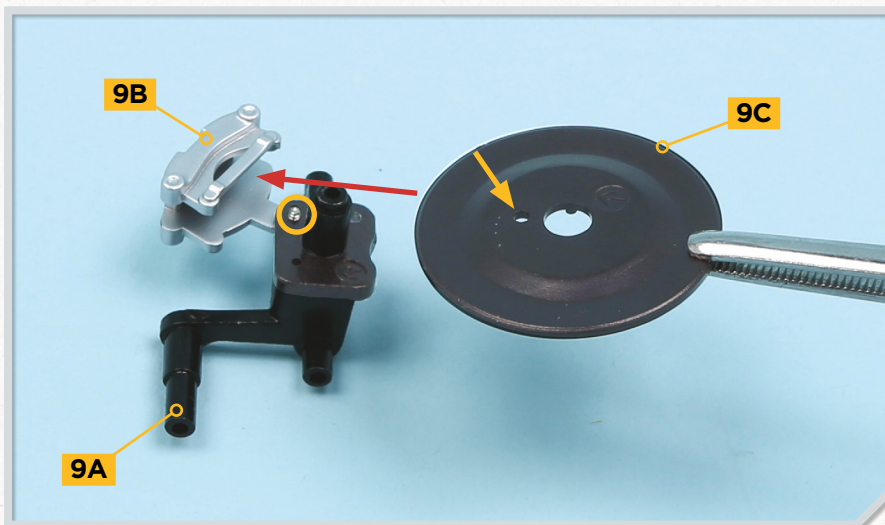
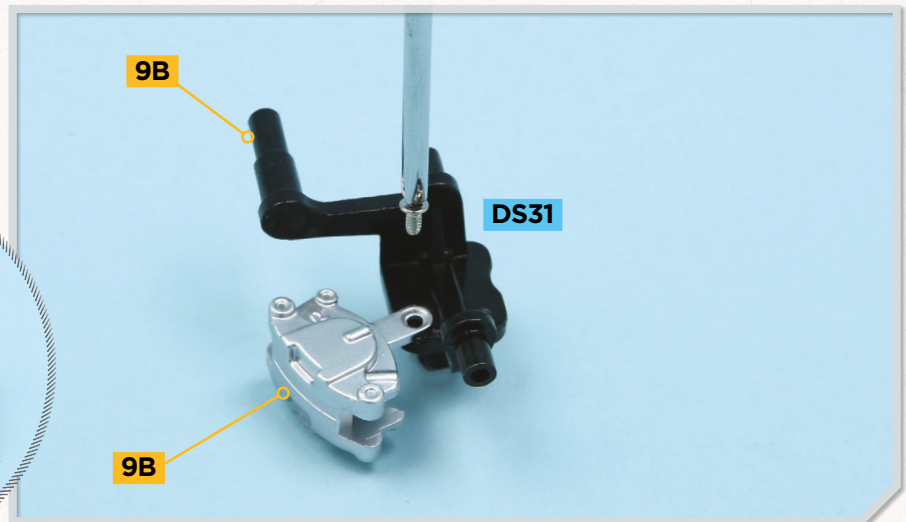


ÉTAPE 1

Prenez le porte-fusée avant droit **9A** et l'étrier de frein à disque **9B**. Examinez l'assemblage des pièces : la languette de l'étrier de frein à disque **9B** s'insère dans l'encoche du porte-fusée avant droit **9A**.

ÉTAPE 2

Fixez l'étrier de frein à disque **9B** en position à l'aide d'une vis **DS31**. Assurez-vous que la vis soit complètement serrée afin que l'étrier de frein à disque **9B** ne puisse pas bouger.

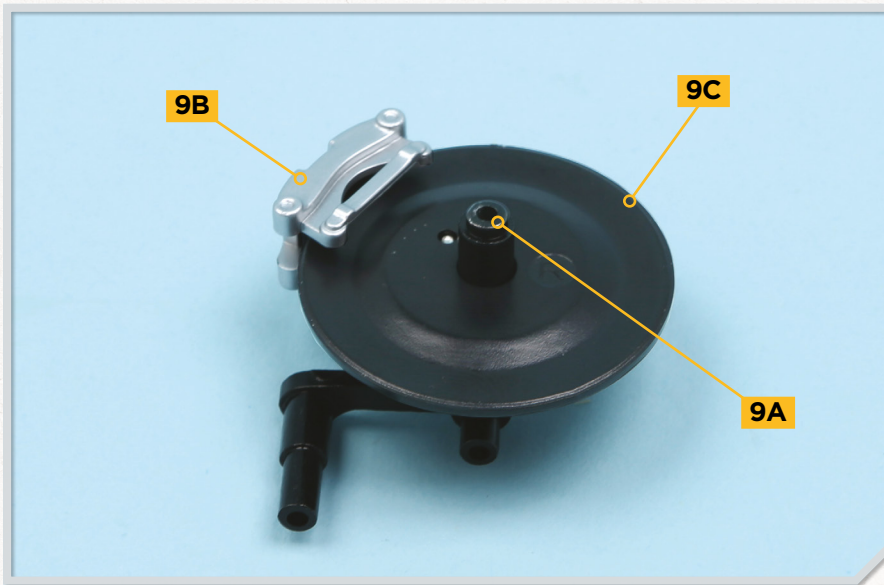


ÉTAPE 3

Retournez l'ensemble porte-fusée et étrier. Prenez la flasque de protection intérieure **9C** et positionnez la tranche à l'intérieur de l'étrier de frein à disque **9B**. Notez que dans cette vue, les ergots de la flasque de protection intérieure **9C** sont orientés vers le bas. Ces ergots s'insèrent dans les orifices du porte-fusée avant droit **9A**, et la vis montée à l'étape précédente (voir cercle) s'engage dans le petit orifice de la flasque de protection intérieure **9C** (voir flèche jaune).

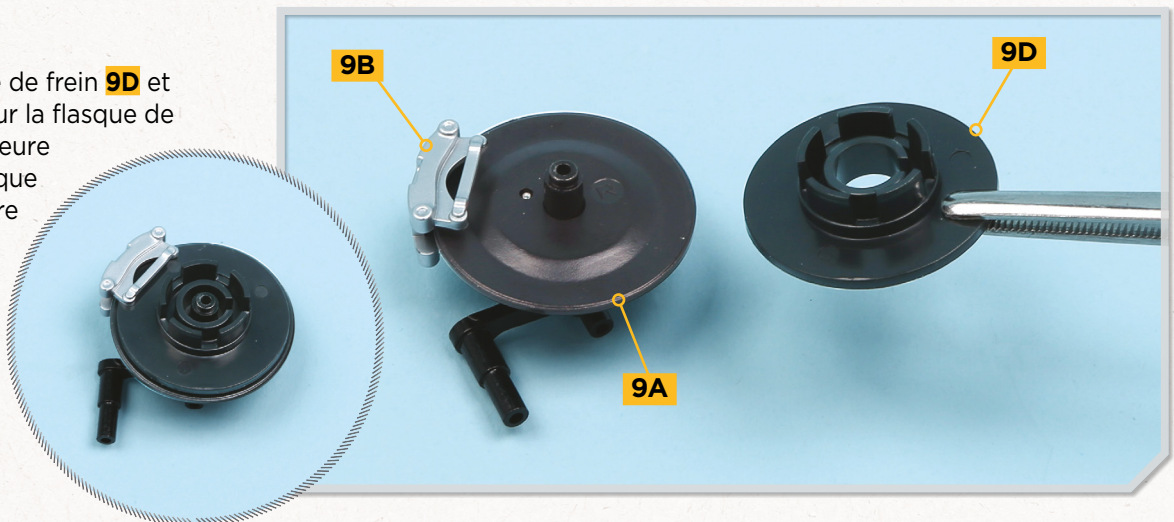
ÉTAPE 4

Le centre de la flasque de protection intérieure **9C** s'emboîte sur le moyeu central du porte-fusée avant droit **9A**.



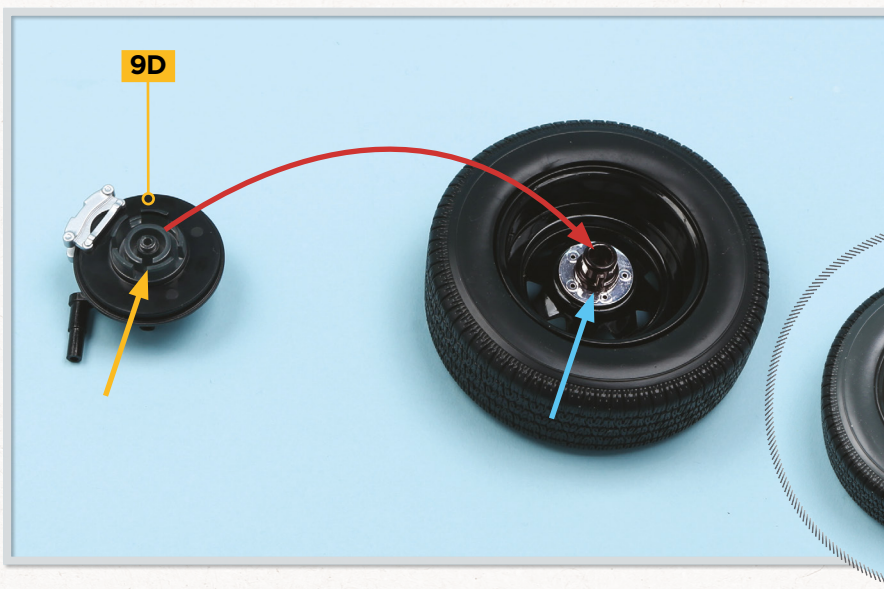
ÉTAPE 5

Prenez le disque de frein **9D** et positionnez-le sur la flasque de protection intérieure **9C**, de manière que la tranche s'insère à l'intérieur de l'étrier de frein à disque **9B** et que l'orifice central s'emboîte sur le moyeu du porte-fusée avant droit **9A**.



ÉTAPE 6

Récupérez le montage réalisé lors du numéro 2. Vérifiez comment l'assemblage de l'étape 5 s'insère dans le centre de la roue. Notez que la languette de l'ensemble roue s'insère dans l'encoche du disque de frein **9D** (voir flèche jaune). L'encart montre le mécanisme de frein en place.



Phase 9 : montage du disque de frein et de la roue avant droite



ÉTAPE 7

Fixez la roue sur le moyeu à l'aide d'une vis **DS04**.



ÉTAPE 8

Prenez le cache-moyeu **2C** fourni avec le fascicule 2 et placez-le au centre de la roue de manière qu'il recouvre la tête de vis. Il se fixe magnétiquement.

ASSEMBLAGE TERMINÉ

Le disque de frein a été monté sur le moyeu de roue, et la roue a été fixée au moyeu.



Phase 10 : montage de la roue avant gauche (1)

Dans ce numéro, vous assemblerez les différentes parties de la jante avant gauche.



Liste des pièces :

- 10A** Partie centrale de la jante
- 10B** Partie externe de la jante
- 10C** Partie interne de la jante
- DS02** Quatre* vis PM de 2,3 × 4,0 mm

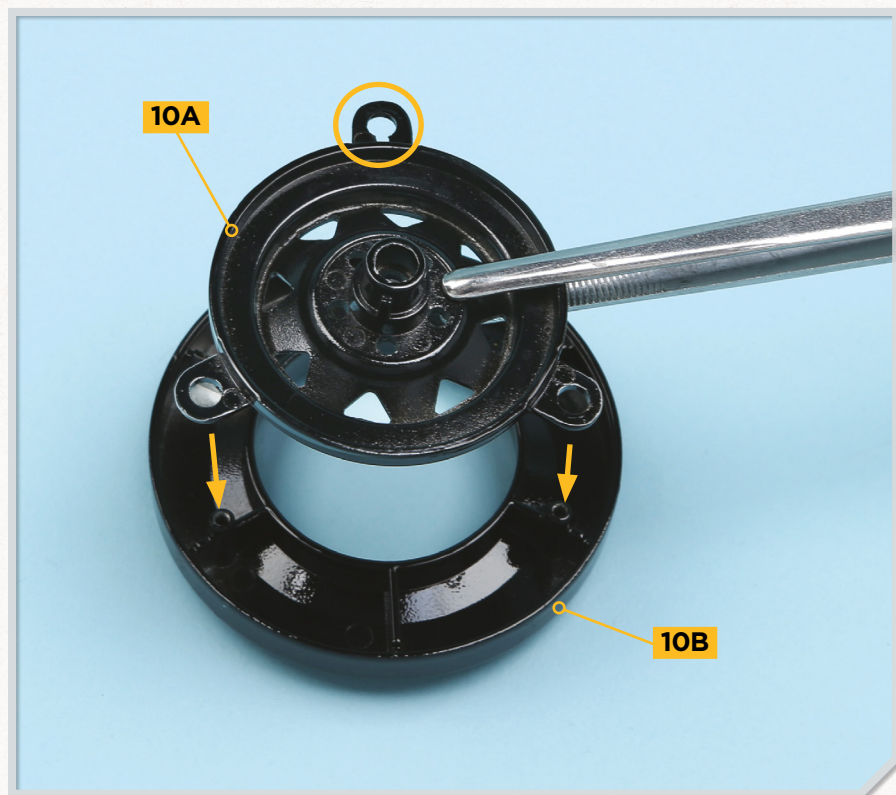
* Pièce de rechange comprise

PM = tête ronde pour métal

Zone du montage



Phase 10 : montage de la roue avant gauche (1)

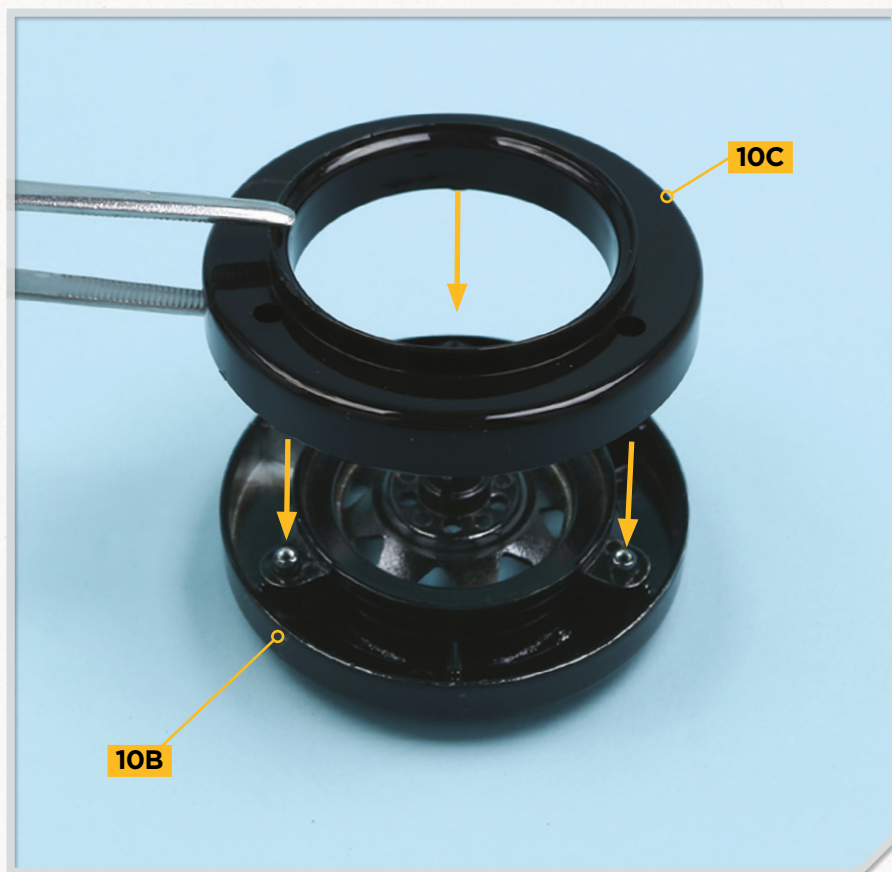


ÉTAPE 1

Alignez les orifices des languettes de la partie centrale de la jante **10A** avec les plots de vissage de la partie externe de la jante **10B**. Positionnez la partie centrale comme indiqué sur le visuel. Notez la forme en trou de serrure sur l'une des languettes (voir cercle), qui correspond à un plot de vissage de même forme sur la partie externe de la jante **10B**.

ÉTAPE 2

Placez la partie interne de la jante **10C** sur l'ensemble monté à l'étape précédente. Veillez à ce que les trous de vissage de la partie interne de la jante **10C** s'alignent avec les plots de vissage de la partie externe de la jante **10B**.





ÉTAPE 3

Fixez les pièces ensemble à l'aide de trois vis **DS02** (voir ci-dessus et médaillon).

ASSEMBLAGE TERMINÉ

La jante de la roue avant gauche est maintenant assemblée.



Phase 11 : montage de la roue avant gauche (2)

Phase 11 : montage de la roue avant gauche (2)

Dans ce numéro, vous installerez le pneu sur la jante avant gauche.

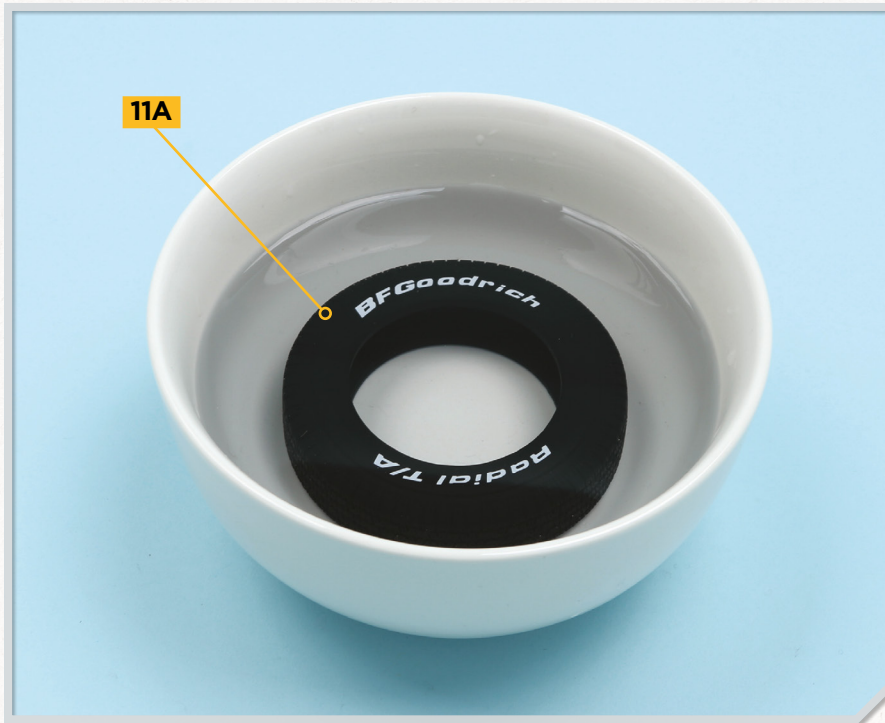


Liste des pièces :

- 11A Pneu
- 11B Écrous de roue
- 11C Cache-moyeu

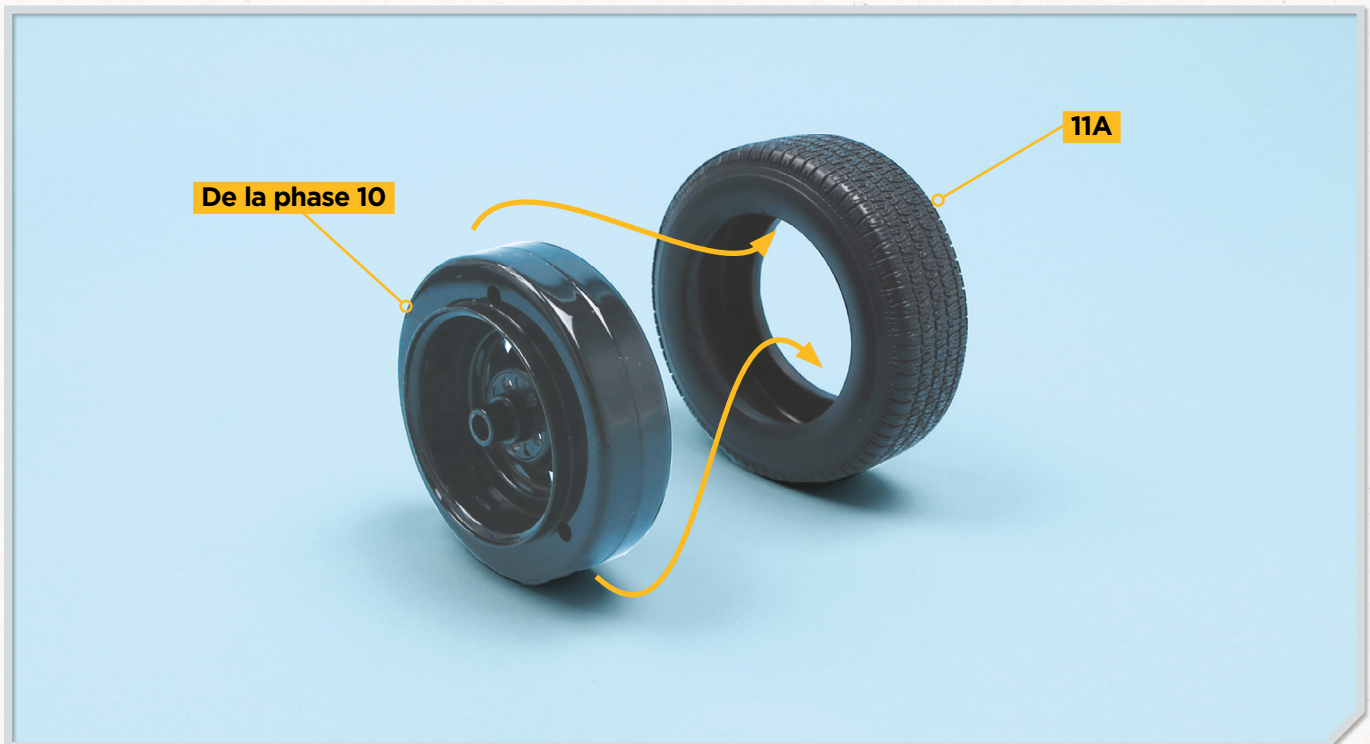
Zone du montage





ÉTAPE 1

Plongez le pneu **11A** dans un récipient d'eau chaude (65-75 °C) afin de l'assouplir. Attention lors des manipulations à proximité de l'eau chaude.

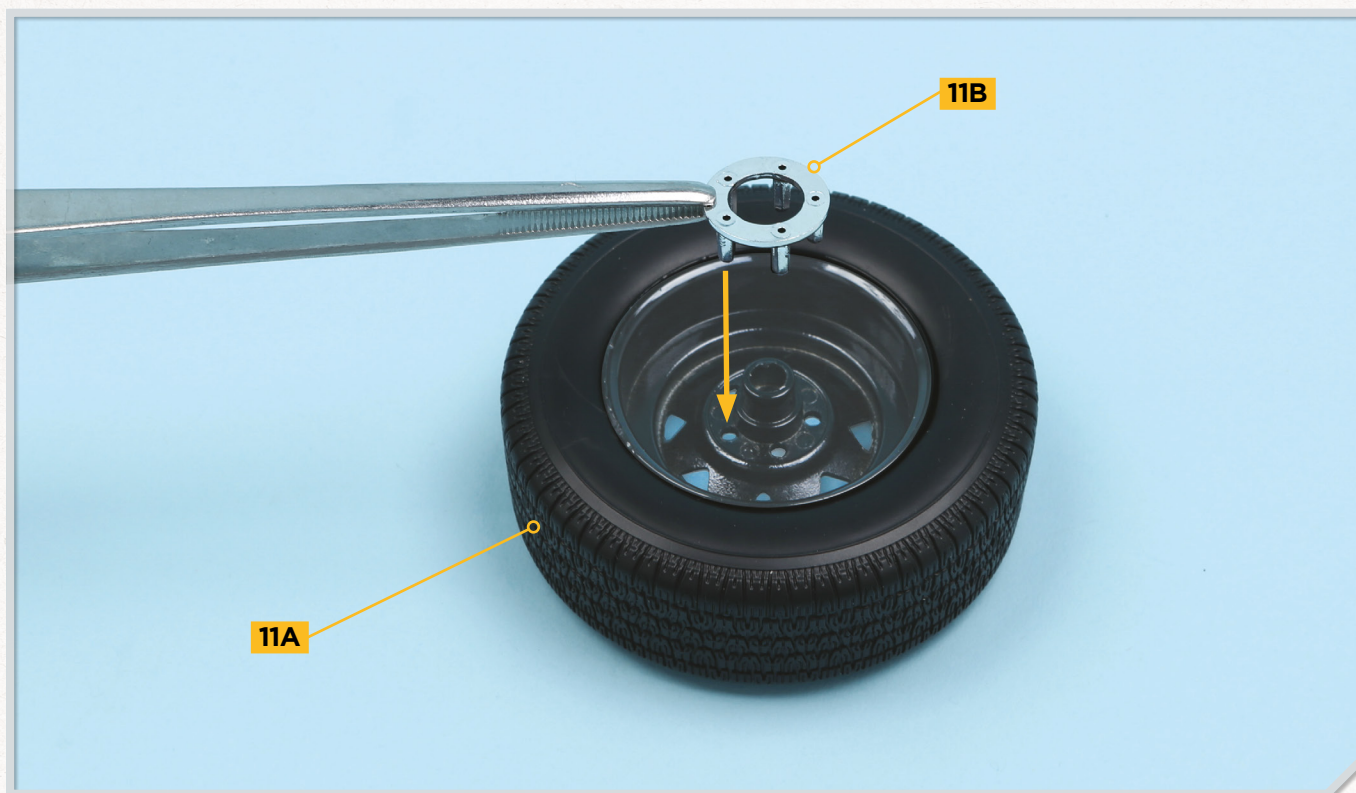


ÉTAPE 2

Récupérez le montage réalisé lors du numéro 10. Retirez délicatement le pneu **11A** de l'eau et séchez-le. Consultez l'illustration de l'assemblage terminé en page suivante pour voir comment monter le pneu, puis installez-le sur l'ensemble de la jante.

La partie externe de la jante **10B** doit être visible du même côté que les inscriptions du pneu. L'ajustement étant très serré, il pourra être nécessaire de réchauffer le pneu **11A** pour le rendre plus souple.

Phase 11 : montage de la roue avant gauche (2)



ÉTAPE 3

Depuis l'arrière de l'ensemble, insérez les écrous de roue **11B** dans les cinq orifices de la partie centrale de la jante.

ASSEMBLAGE TERMINÉ

Le pneu est maintenant installé sur la jante.
Conservez précieusement le cache-moyeu **11C**.
Il sera nécessaire lors de la prochaine phase du montage.



Phase 12 : montage du disque de frein et de la roue avant gauche

Dans ce numéro, vous installerez le disque de frein avant gauche sur le moyeu de roue, et fixerez la roue sur le moyeu.



Liste des pièces :

- 12A** Porte-fusée avant droit
- 12B** Étrier de frein à disque
- 12C** Flasque de protection intérieure
- 12D** Disque de frein
- DS31** Deux* vis PB 1,8 x 4,0 mm
- DS04** Deux* vis PWM 2,3 x 3,0 mm

* Pièce de rechange comprise

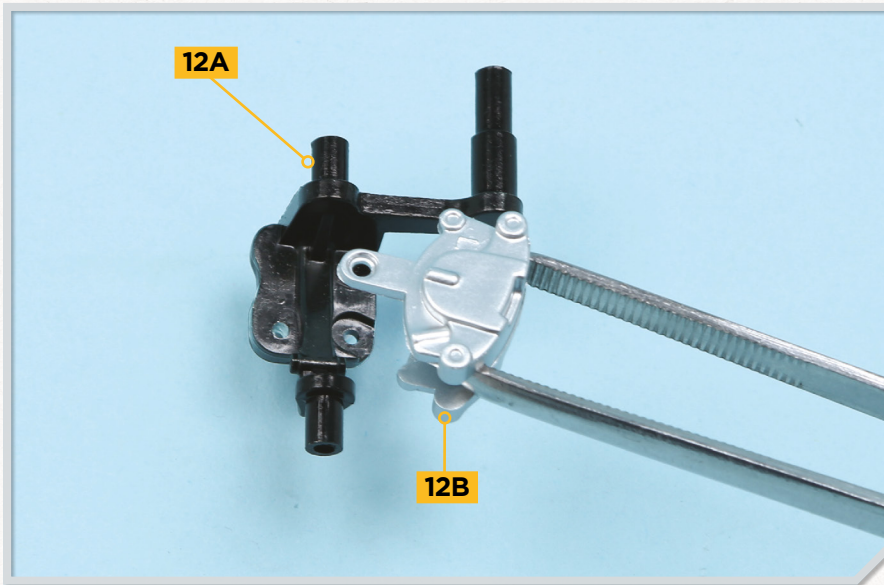
PB = tête ronde pour plastique

PWM = tête à collerette pour métal

Zone du montage



Phase 12 : montage du disque de frein et de la roue avant gauche

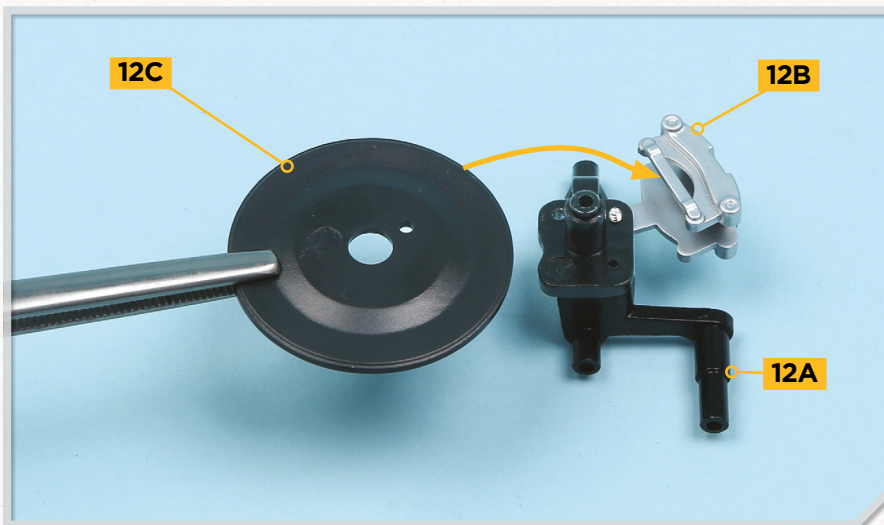
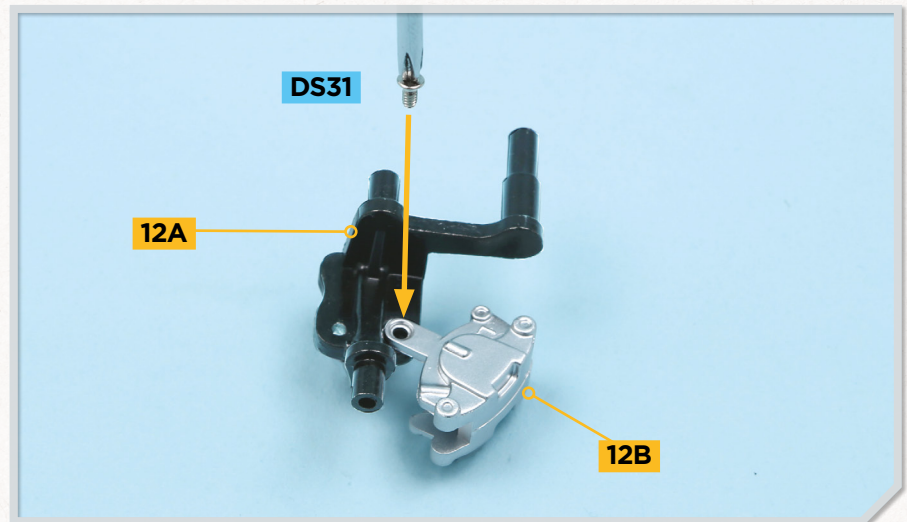


ÉTAPE 1

Prenez le porte-fusée avant gauche **12A** et l'étrier de frein à disque **12B**. Examinez l'assemblage des pièces : la languette de l'étrier de frein à disque **12B** s'insère dans l'encoche du porte-fusée avant gauche **12A**.

ÉTAPE 2

Fixez l'étrier de frein à disque **12B** en position à l'aide d'une vis **DS31**. Assurez-vous que la vis soit complètement serrée afin que l'étrier de frein à disque **12B** ne puisse pas bouger.

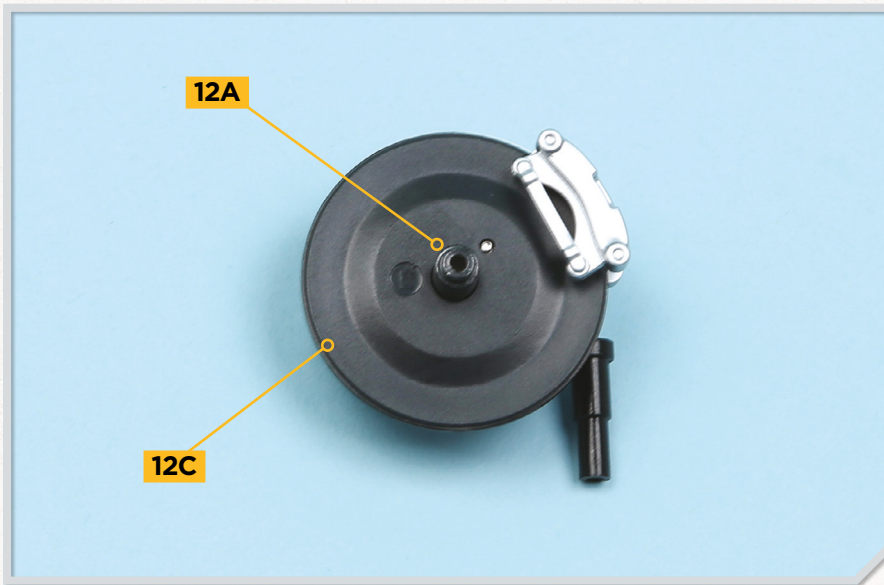


ÉTAPE 3

Retournez l'ensemble porte-fusée et étrier. Prenez la flasque de protection intérieure **12C** et positionnez la tranche à l'intérieur de l'étrier de frein à disque **12B**. Notez que dans cette vue, les ergots de la flasque de protection intérieure **12C** sont orientés vers le bas. Ces ergots s'insèrent dans les orifices du porte-fusée avant gauche **12A** et la vis montée à l'étape précédente s'engage dans le petit orifice de la flasque de protection intérieure **12C**.

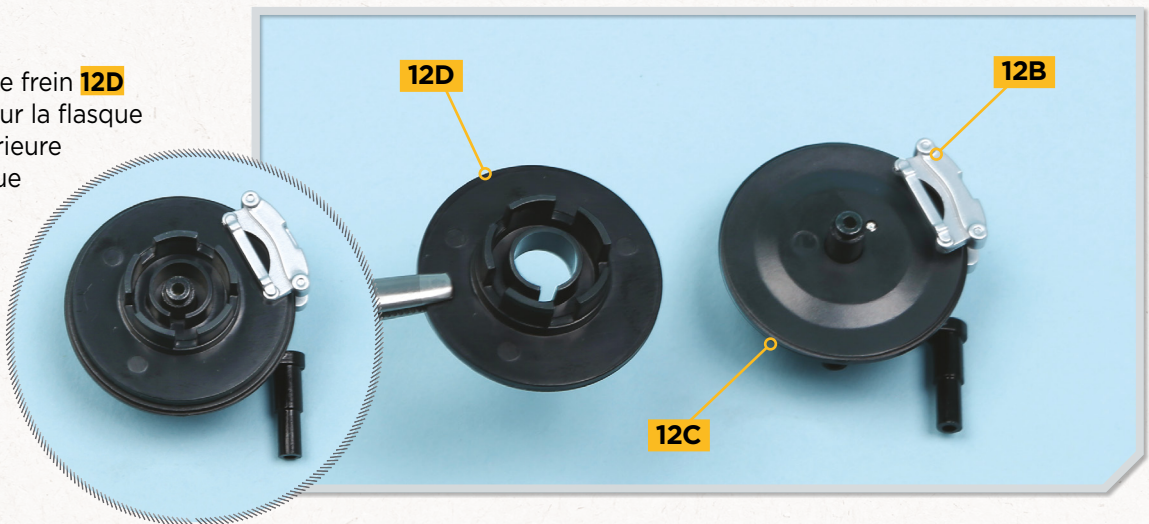
ÉTAPE 4

Le centre de la flasque de protection intérieure **12C** s'emboîte sur le moyeu central du porte-fusée avant gauche **12A**.



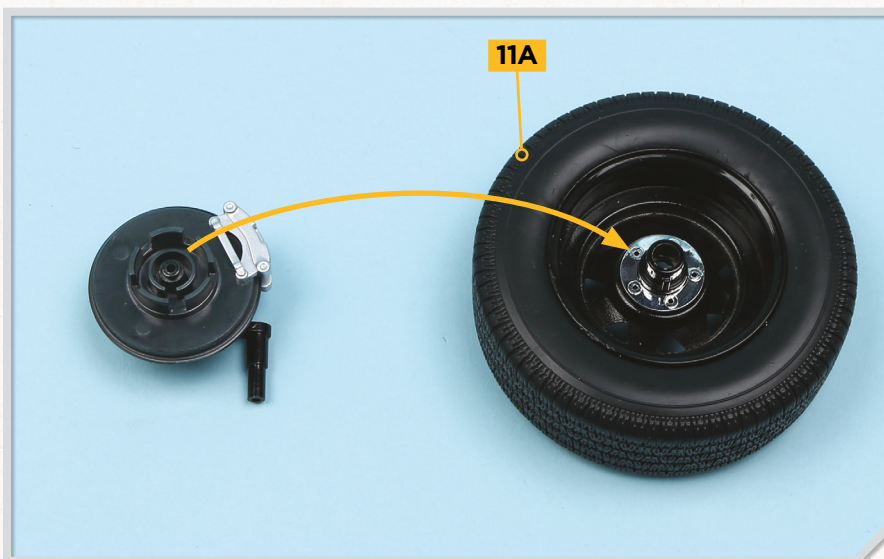
ÉTAPE 5

Prenez le disque de frein **12D** et positionnez-le sur la flasque de protection intérieure **12C**, de manière que la tranche s'insère à l'intérieur de l'étrier de frein à disque **12B** et que l'orifice central s'emboîte sur le moyeu du porte-fusée avant gauche **12A**.



ÉTAPE 6

Récupérez le montage réalisé lors du numéro 11. Vérifiez comment l'assemblage de l'étape 5 s'insère dans le centre de la roue. Notez que la languette de l'ensemble roue s'insère dans l'encoche du disque de frein **12D** (voir flèche).



Phase 12 : montage du disque de frein et de la roue avant gauche



ÉTAPE 7

Fixez la roue sur le moyeu à l'aide d'une vis **DS04**.



ÉTAPE 8

Prenez le cache-moyeu **11C** fourni avec le fascicule 11 et placez-le au centre de la roue de manière qu'il recouvre la tête de vis. Il se fixe magnétiquement.

ASSEMBLAGE TERMINÉ

Le disque de frein a été monté sur le moyeu de roue, et la roue a été fixée au moyeu.

